

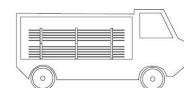
STOCKAGE:

Endroit sec, bien ventilé, à l'abri du soleil



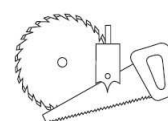
TRANSPORT:

A l'horizontal, sur supports uniformément répartis



MANUTENTION:

Déchargement marchandise avec précaution



MISE EN OEUVRE:

Se travaille comme le bois

VENTILATION:

Minimum 25mm de la base

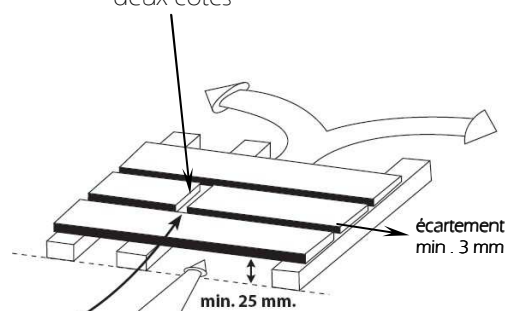
Ne pas fermer les chants en extrémité de planche afin de permettre le séchage des deux cotés

Toujours soutenir et fixer les bouts de lames des deux côtés

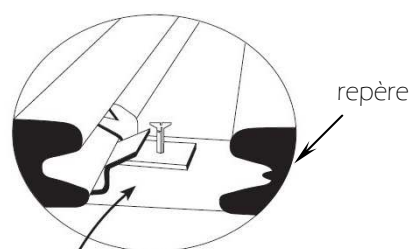
MONTAGE:

Ecartement (en mm) à respecter aux extrémités, au raccord entre deux planches pour une amplitude thermique estimée de 60°C				
Température lors de l'installation (°C)	Longueur de la planche			
	2,4 m	3 m	3,6 m	4,8 m
10	4	5	6	8
15	4	5	6	8
20	3	4	5	6
25	3	4	5	6
30	3	4	4	5
35	3	4	4	5

Supporter chaque planche sur un minimum de 3 chevrons



N'utiliser que des fixations en acier inox
 Ecartement entre la première planche et le point de départ de l'installation (par exemple, un mur): respecter 1 cm
 Ecartements entre lambourdes:
 Maximum entre-axes de 37 cm pour usage résidentiel
 Maximum entre-axes de 30 cm pour usage commercial
 Attacher les chevrons extérieurs



COULEUR & STRUCTURE:

Surfaces brossées; respectez le sens d'installation ; repère d'orientation prévu

